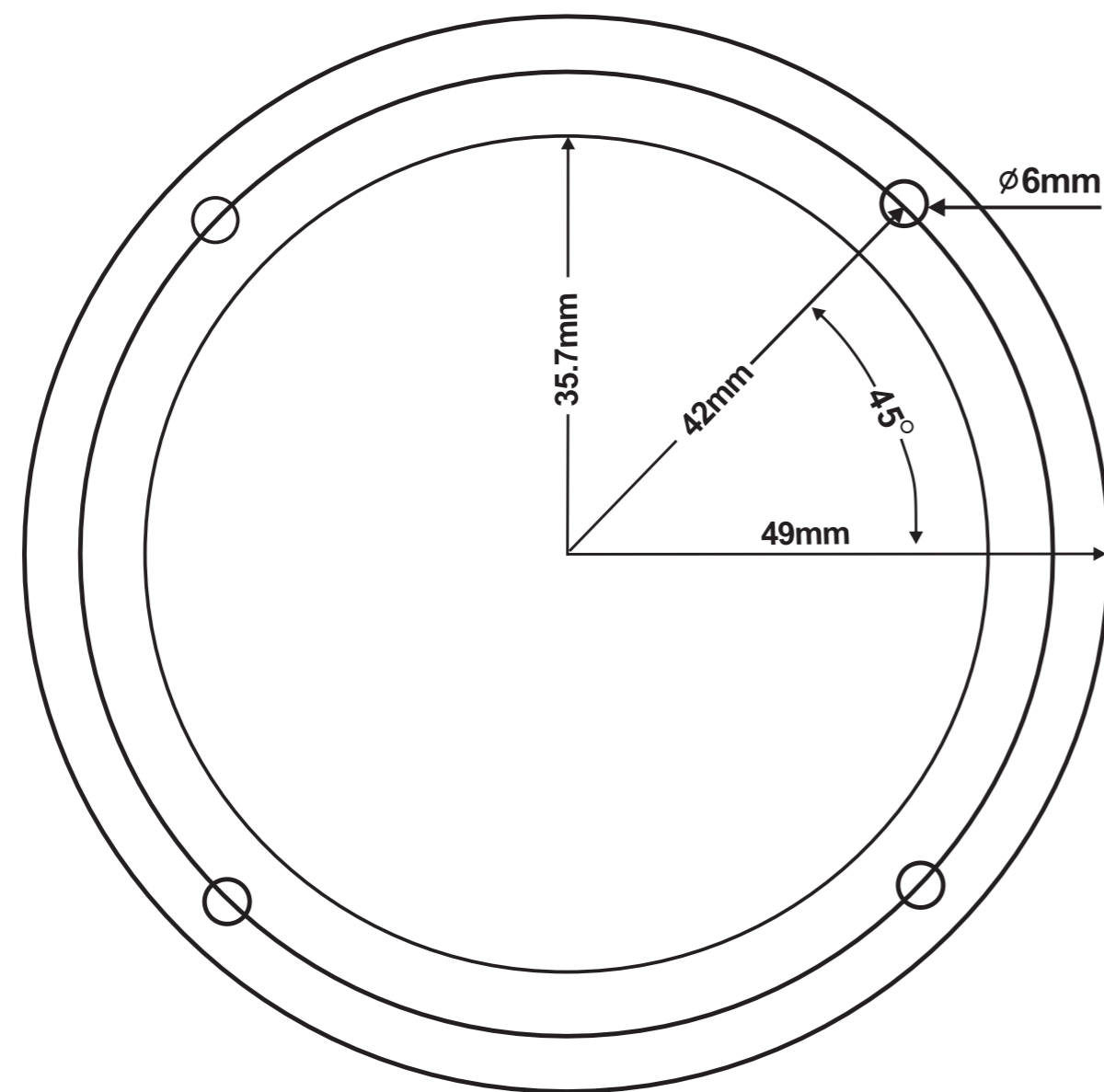


# TEMPLATE



## INSTALLATION INSTRUCTIONS FOR MIDRANGE OR TWEETER SPEAKERS

If you purchase a Crossover Network for your Woofer/Midrange/Tweeter system you do not need to connect condenser.

If your system does not include a Crossover Network, you must connect condenser as follows:

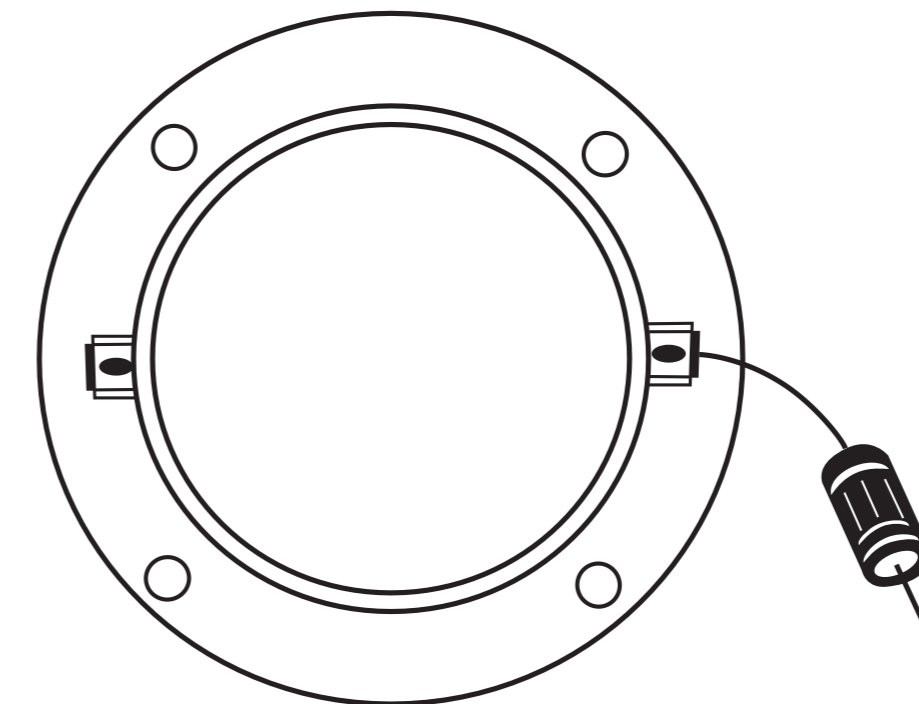
1. Connect either end of condenser to the positive terminal (+) of speaker.
2. Connect other end of condenser to the speaker wire harness, Be certain to connect to Positive side of harness, which is the radio out put (+) side.
3. It is recommended that you solder each connection for best results.
4. Secure condenser to speaker frame with glue.

## INSTRUCTIONS D'INSTALLATION

Si vous achetez un Crossover Network pour votre haut-parleur woofer/medium/aigu vous n'avez pas besoin de connecter le condensateur.

Si votre système n'a pas un Crossover network vous devez connecter le condensateur comme suit:

- 1) Brancher l'une des extrémités du condensateur à la borne positive(+) du haut parleur.
- 2) Brancher l'autre extrémité du condensateur au harnais du haut-parleur. Assurez vous de bien connecter le côté sortie radio(+).
- 3) Il est recommandé de souder chaque connections pour avoir un meilleur résultat.
- 4) Il est plus sûr de fixer le condensateur à l'armature du haut-parleur avec de la colle.



ミッドレンジとチータースピーカーの取付方

Installation Instruction for midrange or Tweeter Speakers

もし貴方がお宅のウーファー (Woofer) / ミッドレンジ (Midrange) / チーター (Tweeter) システムの爲に、クロスオーバーネットワーク (Crossover network) を買ったなら、コンデンサー (Condenser) を接ぐ必要はありません。

しかし、もしお宅のシステムにクロスオーバーネットワークがない場合、コンデンサーを接がなければなりません。

1. コンデンサー片方の電極をスピーカーの陽極のターミナル (+) をつなげて下さい。
2. コンデンサーのもう一方の電極をスピーカー (speaker) のワイヤ (wire) のハーネス (harness) につなげて下さい。必ずハーネスの陽極につなげて下さい。それはラジオ (Radio) のアウトプット (Output) の陽極です。
3. 接続部をはんだで結合することをおすすめします。
4. コンデンサーをスピーカーフレーム (frame) にボンドなどで貼って下さい。

## INSTRUCCIONES DE INSTALACION DE BOCINAS O TWEETERS

Si usted compra un crossover para sus bafles o tweeters, no es necesario conectar condensador.

Si su sistema no incluye un crossover, usted tendría que conectar un condensador tal y como se describe a continuación:

- 1- Conectar cualquier terminal del condensador a la bocina.
- 2- Conectar la otra terminal del condensador a la bocina. Asegurarse de conectar el positivo del cuadro, el cual es la salida al radio lado (+).
- 3- Se aconseja soldar cada conexión para los resultados mejores.
- 4- Asegurar el condensador en el marco de altavoz con kpegamento.