

TEMPLATE FOR PDBT53

If you purchase a Crossover Network for your Woofer/Midrange/Tweeter system you do not need to connect capacitor.

If your system does not include a Crossover Network, you must connect capacitor as follows:

1. Connect either end of capacitor to the positive terminal (+) of speaker.
2. Connect other end of capacitor to the speaker wire harness, Be certain to connect to Positive side of harness, which is the radio out put (+) side.
3. To get best sound performance, it is recommended to use capacitor 2.2 UF 250V for this unit.

Si usted compra un crossover para sus bafles o tweeters, no es necesario conectar condensador.

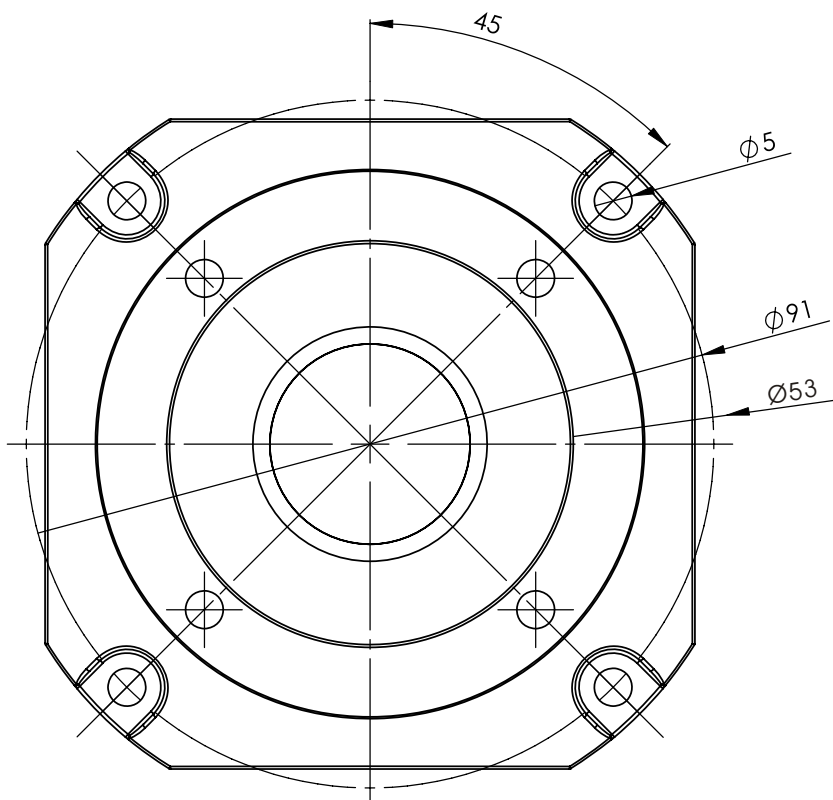
Si su sistema no incluye un crossover, usted tendría que conectar un condensador y como se describe a continuación:

- 1- Conectar cualquier terminal del condensador a la bocina.
- 2- Conectar la otra terminal del condensador a la bocina. Asegurarse de conectar el positivo del cuadro, el cual es la salida al radio lado (+).
- 3- Para obtener mejor sonido de su sistema, se recomienda usar (Mylar) capacitores de 2.2 HF-250V para esta unidad.

Si votre système n'a pas un Crossover network pour votre haut-parleur woofer/medium/aigu vous n'avez pas besoin de connecter le condensateur.

Si votre système n'a pas un Crossover network vous devez connecter le condensateur comme suit:

- 1) Brancher 1'une des extrémités du condensateur à la borne positive (+) du haut parleur.
- 2) Brancher 1'autre extrémité du condensateur au harnais du haut-parleur. Assurez vous de bien connecter le côté sortie radio (+).
- 3) Pour avoir une meilleure qualité de son, il est recommandé d'utiliser un condensateur Mylar 2.2 UF 250V pour cette unife.



PYLE
PRO

www.pyleaudio.com

3260100488, PDBT53,
105G铜版纸单色胶印：A4，单面印刷，A版