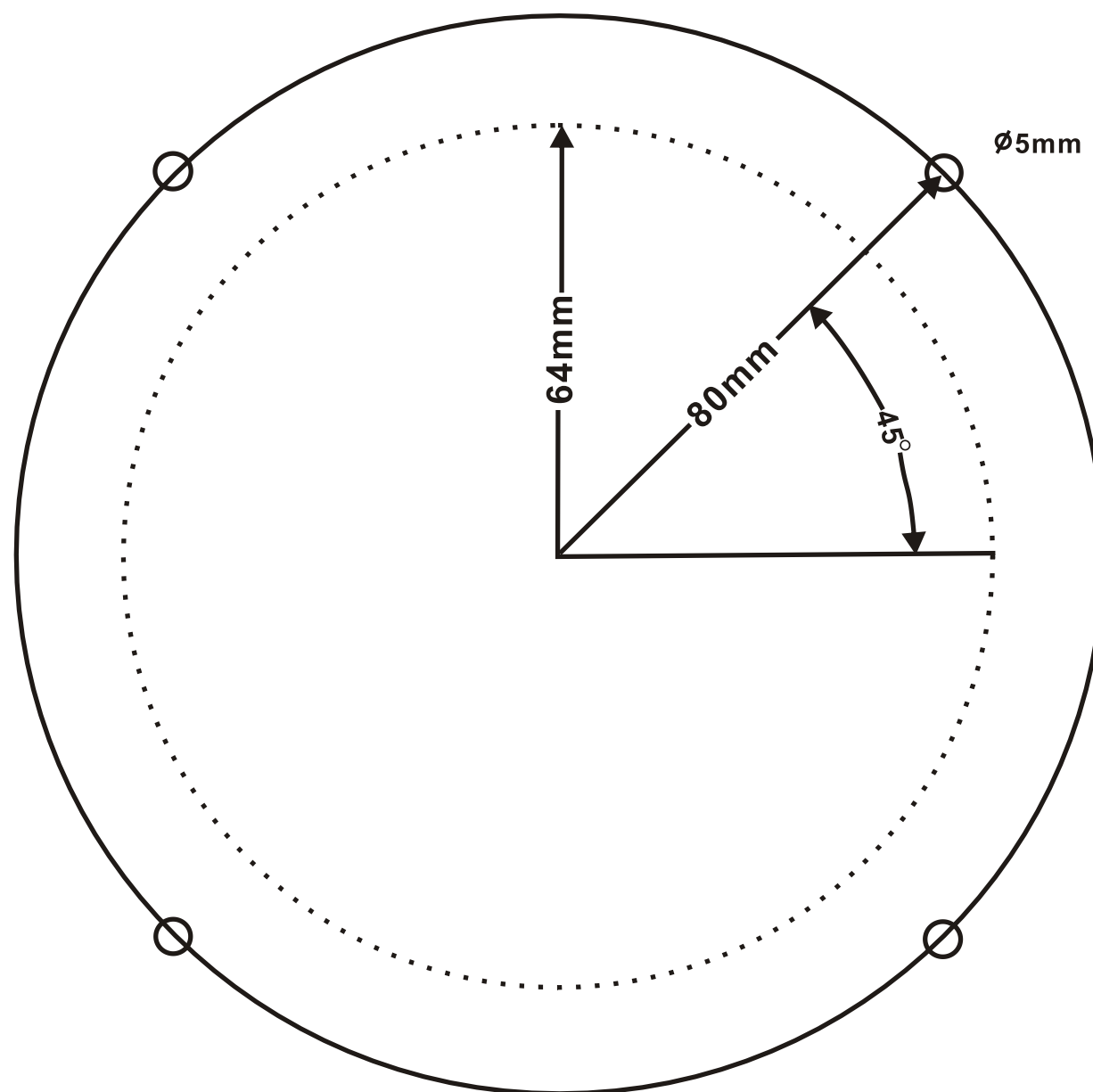


PDBT 58

TEMPLATE



INSTALLATION INSTRUCTION

MODEL PDBT58

If you purchase a Crossover Network for your Woofer/Midrange/Tweeter system you do not need to connect capacitor.

If your system does not include a Crossover Network, you must connect capacitor as follows:

1. Connect either end of capacitor to the positive terminal (+) of speaker.
2. Connect other end of capacitor to the speaker wire harness. Be certain to connect to Positive side of harness, which is the radio out put (+) side.
3. To get best sound performance, it is recommended to use capacitor 3.3 UF 250V for this unit.

INSTRUCTIONS D'INSTALLATION MODEL PDBT58

Si vous achetez un Crossover Network pour votre haut-parleur woofer/medium/aigu vous n'avez pas besoin de connecter le condensateur.

Si votre système n'a pas un Crossover network vous devez connecter le condensateur comme suit:

- 1) Brancher l'une des extrémités du condensateur a la borne positive(+) du haut parleur.
- 2) Brancher l'autre extrémité du condensateur au harnais du haut-parleur. Assurez vous de bien connecter le côté sortie radio(+).
- 3) Pour avoir une meilleur qualité de son, il est recommande d'utiliser un condensateur Mylar 3.3 UF 250V pour cette unite.

装置の取付方

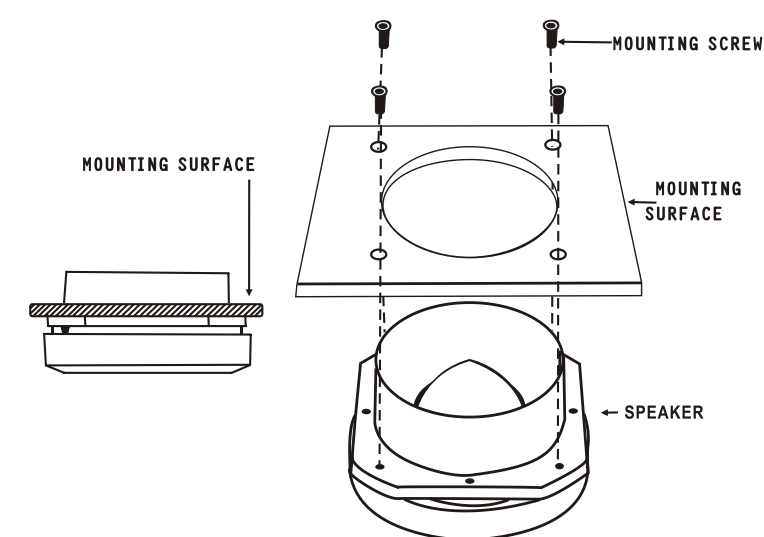
モデル PDBT58

もし貴方がお宅のウーファー (Woofer) / ミッドレンジ (Midrange) / ツィーター (Tweeter) システムの為に、クロスオーバーネットワーク (Crossover network) を買ったなら、キャパシター (Capacitor) を接ぐ必要はありません。

しかし、もしお宅のシステムにクロスオーバーネットワークがない場合、キャパシターをつなげなければなりません。

そのとりつけ方法は次の如く:

1. キャパシター片方の電極をスピーカーの陽極のターミナル (+) をつなげて下さい。
2. もう一方の電極をスピーカー (Speaker) のワイヤー (Wire) のハーネス (Harness) につなげて下さい。必ずハーネスの陽極につなげて下さい。それはラジオ (Radio) のアウトプット (Out put) の陽極です。
3. 一番よいサウンドクオリティー (Sound quality) を得るために 3.3UF 250V キャパシターを使うことをおすすめします。



INSTRUCCIONES DE INSTALACION

MODELO PDBT58

Si usted compra un crossover para sus baffles o tweeters, no es necesario conectar condensador.

Si su sistema no incluye un crossover, usted tendría que conectar un condensador tal y como se describe a continuación:

- 1-Conectar cualquier terminal del condensador a la bocina.
- 2-Conectar la otra terminal del condensador a la bocina. Asegurarse de conectar el positivo del cuadro, el cual es la salida al radio lado (+).
- 3-Para obtener mejor sonido de su sistema, se recomienda usar (Mylar) capacitores de 3.3 HF-250V para esta unidad.

www.pyleaudio.com