



3.5" 200 Watt 3-Way Weather Proof Mini Box Speaker System

PYLE

PyleUSA.com

USER GUIDE



Features:

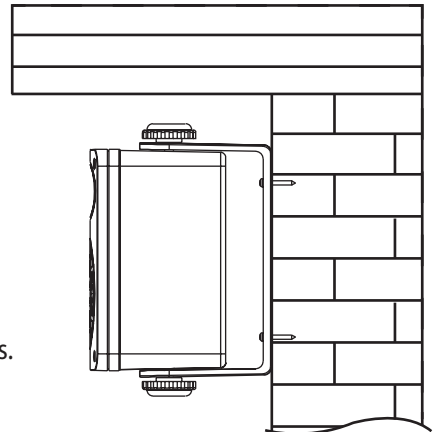
- Excellent for Use On Boats/Marine/ Decks/patios/Poolside/Outdoors
- Completely Weather Proof
- 3.5" Aluminum Injection Cone Woofer
- 24 Oz. Magnet Structure
- 1.75" Wide Dispersion Cone Midrange
- 1" Super Dome Tweeter
- Capacitor Crossover Network
- Bass Reflex Vent for Added Bass Response
- Heavy Duty ABS Construction
- Quick Connect/Disconnect Speaker Terminals
- Removable Rustproof Mesh Grills
- Power: 100Watts RMS/200Watts Peak
- Frequency Response: 70-21K Hz
- Impedance: 4 Ohms
- Complete Mounting Kit & Wires
- Dimensions: 5.25"(W)x3.75"(H)x3.75"(D)

Installation

MOUNTING THE BRACKET

1. Remove the bracket knobs and the bracket from the speaker.
2. Hold the bracket up to the mounting surface. "PYLE" can be mounted either horizontally or vertically. Hold the bracket so that the speaker wire fits through the large, circular wire hole in the bracket. Align the bracket to be square with the surrounding. (Use a level for accuracy)
3. Mark the locations of the three shaped screw holes. Use all of the holes.
4. Drill pilot holes into the mounting surface.
5. Gently pull the speaker wire through the wire hole in the center of the mounting bracket. Align the bracket so that the holes all line up.
6. Use your hardware to attach the bracket to the mounting surface.

MOUNTING



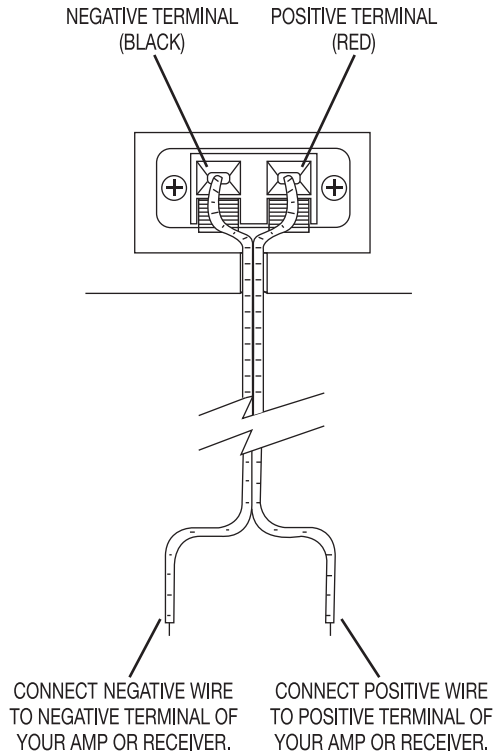
FINAL ADJUSTMENTS

1. After checking that the speaker is in phase and works correctly, angle the speaker for the best sound.
2. Hand-tighten the bracket knobs only. Power tools may over-tighten the knob and strip the threads of the insert.
3. Check that the entire installation is safe and secure.

Connecting Your Speakers

Connecting the speakers to your amplifier or receiver.

- First, turn your amplifier off to avoid damage which may result from accidental shorting of the speaker leads.
- Correct phase polarity is critical for proper stereo imaging and bass performance. The red (+) terminal on your amplifier or receiver must be connected to the red (+) terminal on your speaker; the same applies to the black (-) terminal.
- Connect one loudspeaker at a time to ensure proper connection of left and right channels. Make sure all wires are firmly fastened.
- If you notice a high level of bass or central image focus, double-check your connections for proper polarity.



California Prop 65 Warning

WARNING:

This product can expose you to chemicals, which is known to the state of California to cause cancer birth defects and other reproductive harm. Do not ingest.

For more info go to: www.P65warnings.ca.gov



Questions or Comments?
We are here to help!
Phone: 1.718.535.1800
PyleUSA.com/ContactUs



Sistema de altavoces en mini caja de 3,5" y 200 vatios, 3 vías y resistente a la intemperie

PYLE
PyleUSA.com

GUIA DEL USUARIO



Características:

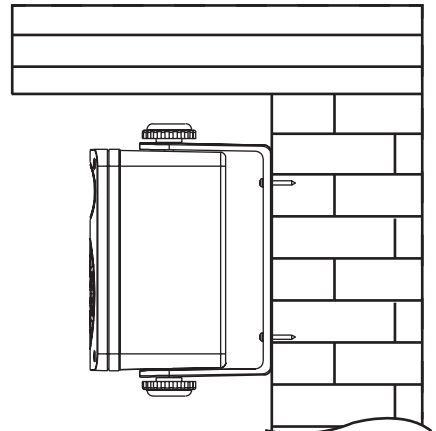
- Excelente para su uso en barcos/Marina/
- Cubiertas/patios/piscina/externo
- Completamente resistente a la intemperie
- Bafle de cono de inyección de aluminio de 3,5
- Estructura magnética de 24 oz
- Transductor de medios de cono de dispersión ancha de 1,75"
- Altavoz de agudos de super cúpula de 1
- Red divisora de condensadores
- Ventilación reflejo de graves para una mayor respuesta de graves
- Construcción en ABS de alta resistencia
- Terminales de altavoz de conexión/-desconexión rápida
- Rejillas de malla antioxidante extraíbles
- Potencia: 100 vatios RMS/200 vatios pico
- Respuesta en frecuencia: 70-21K Hz
- Impedancia 4 Ohmios
- Kit completo de montaje y cables
- Dimensiones: 5.25" (A) x 3.75" (L) x 3.75" (P)

Instalación

MONTAJE DEL SOPORTE

1. Retire los botones del soporte y el soporte del altavoz.
2. Sujete el soporte contra la superficie de montaje. "PYLE" puede montarse tanto horizontal como verticalmente. Sujete el soporte de forma que el cable del altavoz pase por el orificio grande y redondo para el cable del soporte. Alinee el soporte de forma que quede perpendicular a su entorno. (Utilice un nivel de burbuja para mayor precisión)
3. Marque las posiciones de los tres orificios moldeados para tornillos. Utilice todos los orificios.
4. Taladre agujeros piloto en la superficie de montaje.
5. Pase con cuidado el cable del altavoz por el orificio para el cable situado en el centro del soporte. Alinee el soporte de forma que los orificios queden todos alineados.
6. Utilice sus herrajes para fijar el soporte a la superficie de montaje.

MONTAJE



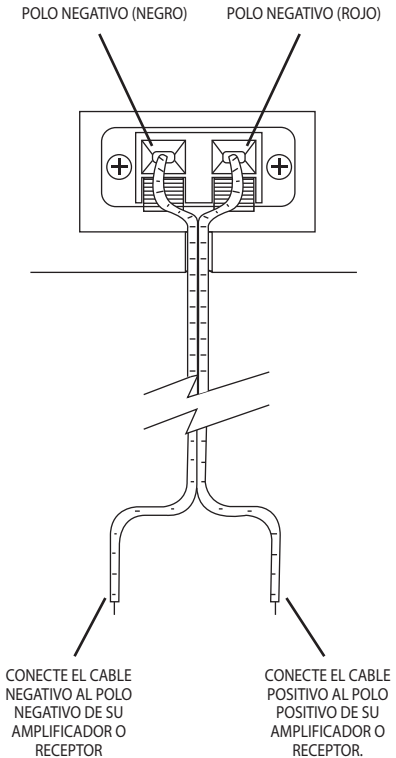
AJUSTES FINALES

1. Después de asegurarse de que el altavoz está en fase y funciona correctamente, incline el altavoz para que suene de forma óptima.
2. Apriete los pomos del soporte sólo con la mano. Si se utilizan herramientas eléctricas, los pomos podrían apretarse en exceso y dañar las roscas del soporte.
3. Compruebe que toda la instalación es segura y está bien apretada.

Conexión de los altavoces

Conecte los altavoces a su amplificador o receptor.

- En primer lugar, apague el amplificador para evitar daños que podrían derivarse de un cortocircuito accidental de los cables de los altavoces.
- La polaridad de fase correcta es crucial para una buena reproducción estéreo y una buena respuesta de graves. El terminal rojo (+) de su amplificador o receptor debe conectarse al terminal rojo (+) de su altavoz; lo mismo se aplica al terminal negro (-).
- Conecte un altavoz a la vez para garantizar la correcta conexión de los canales izquierdo y derecho. Asegúrese de que todos los cables están firmemente sujetos.
- Si observa un nivel de graves elevado o una nitidez de imagen centralizada, compruebe que sus conexiones tienen la polaridad correcta.



Advertencia de la Proposición 65 de California

ADVERTENCIA:

Este producto puede exponerle a sustancias químicas que, según el estado de California, causan cáncer, defectos de nacimiento y otros daños reproductivos. No lo ingiera.

Para más información, visite: www.P65warnings.ca.gov



¿Preguntas o comentarios?
¡Estamos a su disposición!
Teléfono: 1.718.535.1800
PyleUSA.com/Contacto



Système d'enceintes mini box 3 voies étanche de 3,5" (8,9 cm), 200 watts

PYLE
PyleUSA.com

MANUEL DE L'UTILISATEUR



Caractéristiques :

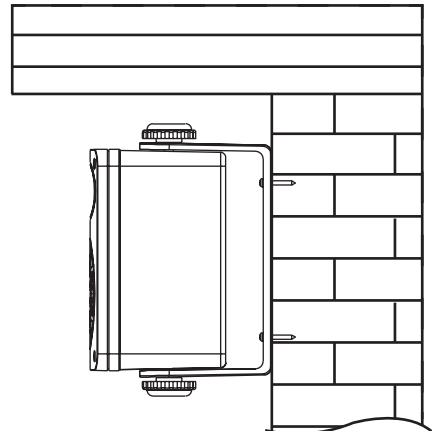
- Excellent pour une utilisation sur les bateaux-/marines, terrasses/patios, au bord de la piscine/en extérieur
- Entièrement étanche
- Woofer à cône en aluminium injecté de 8,9 cm
- Structure d'aimant de 680 g
- Médium à cône de dispersion large de 4,45 cm
- Tweeter super dôme de 2,54 cm
- Réseau de crossover à condensateur
- Événement Bass Reflex pour une réponse accrue des basses
- Construction en ABS robuste
- Bornes d'enceinte à connexion/déconnexion rapide
- Grilles amovibles antirouille
- Puissance : 100 watts RMS / 200 watts de crête
- Réponse en fréquence : 70-21 kHz
- Impédance : 4 ohms
- Kit de montage complet et câbles inclus
- Dimensions : 13,34 (L) x 9,53 (H) x 9,53 cm (P)/5.25"(W)x3.75"(H)x3.75"(D)

Installation

MONTAGE DU SUPPORT

1. Retirez les boutons du support et le support de l'enceinte.
2. Tenez le support contre la surface de montage. Le "PYLE" peut être monté horizontalement ou verticalement. Tenez le support de manière à ce que le fil de l'enceinte passe par le grand trou circulaire du support. Alignez le support pour qu'il soit perpendiculaire aux environs. (Utilisez un niveau pour plus de précision)
3. Marquez les emplacements des trois trous de vis en forme. Utilisez tous les trous.
4. Percez des trous pilotes dans la surface de montage.
5. Tirez doucement le fil de l'enceinte à travers le trou de fil au centre du support de montage. Alignez le support de manière à ce que les trous soient tous alignés.
6. Utilisez votre matériel pour fixer le support à la surface de montage.

MONTAGE



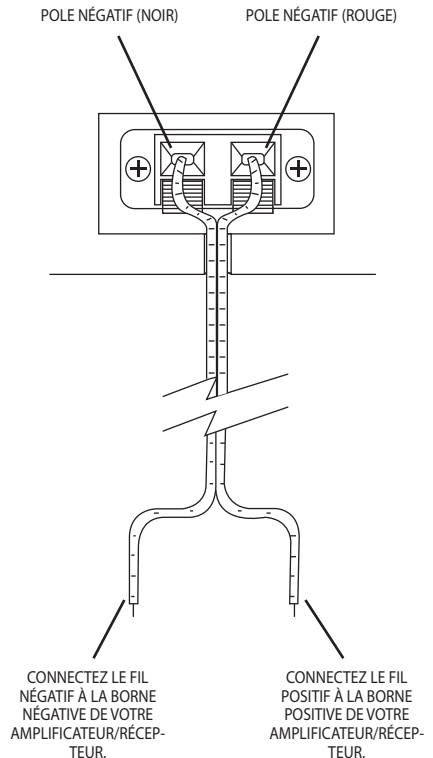
AJUSTEMENTS FINAUX

1. Après avoir vérifié que l'enceinte est en phase et fonctionne correctement, inclinez l'enceinte pour obtenir le meilleur son.
2. Serrez les boutons du support à la main uniquement. Les outils électriques peuvent trop serrer le bouton et endommager les filetages de l'insert.
3. Vérifiez que toute l'installation est sûre et sécurisée.

Connexion de vos enceintes

Connexion des enceintes à votre amplificateur ou récepteur

1. Tout d'abord, éteignez votre amplificateur pour éviter les dommages pouvant résulter d'un court-circuit accidentel des fils des enceintes.
2. Une polarité de phase correcte est essentielle pour une imagerie stéréo et une performance des basses appropriées. La borne rouge (+) de votre amplificateur ou récepteur doit être connectée à la borne rouge (+) de votre enceinte ; il en va de même pour la borne noire (-).
3. Connectez une enceinte à la fois pour assurer une connexion correcte des canaux gauche et droit. Assurez-vous que tous les fils sont fermement attachés.
4. Si vous remarquez un niveau élevé de basses ou une concentration de l'image centrale, vérifiez à nouveau vos connexions pour une polarité correcte.



California Prop 65 Warning

WARNING:

This product can expose you to chemicals, which is known to the state of California to cause cancer birth defects and other reproductive harm. Do not ingest.

For more info go to: www.P65warnings.ca.gov



Questions or Comments?
We are here to help!
Phone: 1.718.535.1800
PyleUSA.com/ContactUs



Sistema di mini altoparlanti compatti da 8,9 cm 200 watt e 3 vie resistenti alle intemperie

PYLE
PyleUSA.com

GUIDA UTENTE



Caratteristiche:

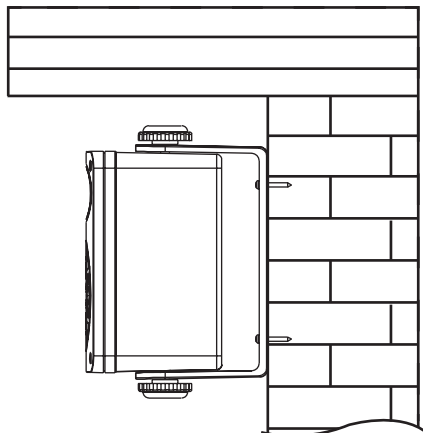
- Eccellente per l'uso su navi/imbarcazioni
- Deck/patio/piscina/esterni
- Completamente resistente alle intemperie
- Baffle a cono da 8,9 cm in alluminio pressofuso
- Struttura magnetica da 0,6 kg
- Trasduttore midrange a cono da 4,4 cm ad ampia dispersione
- Tweeter da 2,5 cm a supercupola
- Rete divisoria di condensatori
- Ventilazione riflettore di suoni bassi per una maggiore risposta dei bassi
- Struttura in ABS ad alta resistenza
- Terminali degli altoparlanti a collegamento/scollamento rapido
- Griglie rimovibili in rete antiruggine
- Potenza: 100 watt RMS/200 watt di picco
- Risposta in frequenza: 70-21K Hz
- Impedenza 4 Ohm
- Kit di montaggio completo e cavi
- Dimensioni: 13,3 cm (L) x 9,5 cm (L) x 9,5 cm (P)

Installazione:

MONTAGGIO DELLA STAFFA

1. Rimuovere i pulsanti dalla staffa e la staffa dall'altoparlante.
2. Tenere la staffa contro la superficie di montaggio. "PYLE" può essere montato sia in orizzontale che in verticale. Tenere la staffa in modo che il cavo dell'altoparlante passi attraverso l'ampio foro rotondo per il cavo della staffa. Allineare la staffa in modo che sia perpendicolare all'ambiente circostante (per la precisione, utilizzare una livella).
3. Segnare le posizioni dei tre fori per le viti stampate. Utilizzare tutti i fori.
4. Eseguire i fori pilota sulla superficie di montaggio.
5. Far passare con cautela il cavo dell'altoparlante attraverso il foro del cavo al centro della staffa. Allineare la staffa in modo che i fori siano tutti allineati.
6. Utilizzare l'attrezzatura per fissare la staffa alla superficie di montaggio.

MONTAJE



AGGIUSTAMENTI FINALI

1. Dopo essersi assicurati che l'altoparlante sia in fase e funzioni correttamente, inclinarlo per ottenere un suono ottimale.
2. Serrare le manopole della staffa solo a mano. Se si utilizzano utensili elettrici, le manopole potrebbero serrarsi eccessivamente e danneggiare le filettature della staffa.
3. Verificare che l'intera installazione sia sicura e salda.

Collegamento degli altoparlanti

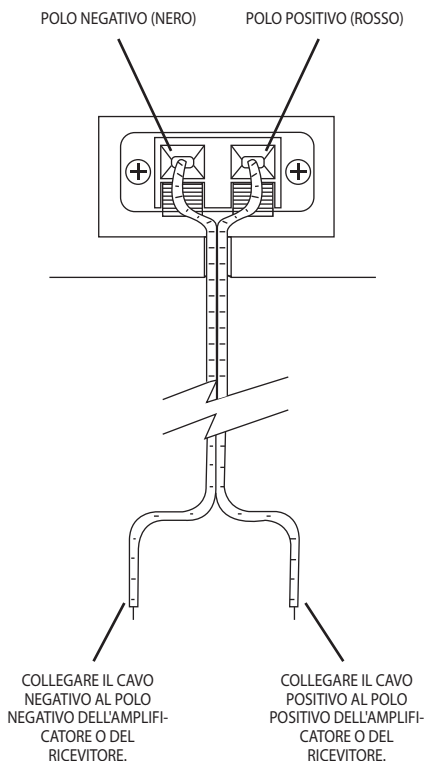
Collegare gli altoparlanti all'amplificatore o al ricevitore.

- Prima di tutto, spegnete l'amplificatore per evitare danni che potrebbero derivare da un cortocircuito accidentale dei cavi degli altoparlanti.

- La corretta polarità di fase è fondamentale per una buona riproduzione stereo e una buona risposta dei bassi. Il polo rosso (+) dell'amplificatore o del ricevitore deve essere collegato al polo rosso (+) dell'altoparlante; lo stesso vale per il polo nero (-).

- Collegare un altoparlante alla volta per garantire il corretto collegamento dei canali destro e sinistro. Assicurarsi che tutti i cavi siano fissati saldamente.

- Se si nota un livello di bassi elevato o una nitidezza centralizzata dell'immagine, verificare che i collegamenti abbiano la polarità corretta.



Avvertenza sulla proposta 65 della California

⚠ ATTENZIONE:

Questo prodotto può esporre a sostanze chimiche note allo Stato della California che potrebbero causare cancro, difetti di nascita e altri danni riproduttivi. Non ingerire.

Per ulteriori informazioni, visitare il sito: www.P65warnings.ca.gov



Domande o commenti?
Siamo a tua disposizione!

Numero di telefono: 1.718.535.1800

PyleUSA.com/ContactUs

Besuchen Sie
unsere Webseite



SCAN MICH
PyleUSA.com



3,5" 200 Watt 3-Wege wetterfestes Mini-Boxen-Lautsprechersystem

PYLE
PyleUSA.com

BENUTZERHANDBUCH



Merkmale:

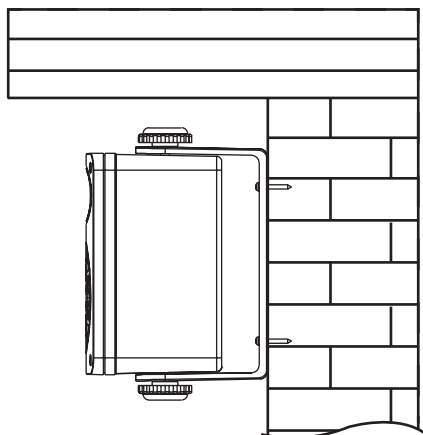
- Excellent for Use On Boats/Marine/
- Decks/patios/Poolside/Outdoors
- Completely Weather Proof
- 3.5" Aluminum Injection Cone Woofer
- 24 Oz. Magnet Structure
- 1.75" Wide Dispersion Cone Midrange
- 1" Super Dome Tweeter
- Capacitor Crossover Network
- Bass Reflex Vent for Added Bass Response
- Hochbelastbare ABS-Konstruktion
- Schnellanschluss/Lautsprecherklemmen zum Trennen der Verbindung
- Abnehmbare rostfreie Maschengitter
- Leistung: 100Watt RMS/200Watt Peak
- Frequenzgang: 70-21K Hz
- Impedanz: 4 Ohm
- Komplettes Montageset &Kabel
- Abmessungen: 5.25"(W)x3.75"(H)x3.75"(D)

Einbau :

MONTAGE DER HALTERUNG

1. Entfernen Sie die Knöpfe der Halterung und die Halterung vom Lautsprecher.
2. Halten Sie die Halterung an die Montagefläche. "PYLE" kann entweder horizontal oder vertikal montiert werden, halten Sie die Halterung so, dass das Lautsprecherkabel durch das große, runde Kabelloch in der Halterung passt, richten Sie die Halterung so aus, dass sie rechtwinklig zur Umgebung ist (verwenden Sie eine Wasserwaage für die Genauigkeit)
3. Markieren Sie die Positionen der drei geformten Schraubenlöcher, verwenden Sie alle Löcher.
4. Bohren Sie Vorbohrungen in die Montagefläche.
5. Ziehen Sie das Lautsprecherkabel vorsichtig durch das Kabelloch in der Mitte der Halterung, so dass die Löcher alle in einer Linie liegen.
6. Befestigen Sie die Halterung mit Ihren Befestigungsmitteln an der Montagefläche.

MONTAGE



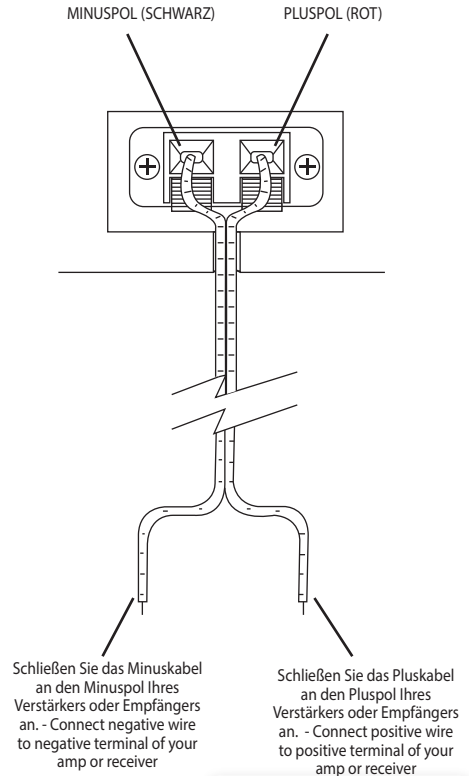
LETZTE EINSTELLUNGEN

1. Nachdem Sie sich vergewissert haben, dass der Lautsprecher gleichphasig ist und richtig funktioniert, richten Sie den Lautsprecher so aus, dass er optimal klingt.
2. Ziehen Sie die Knöpfe der Halterung nur mit der Hand an. Bei Verwendung von Elektrowerkzeugen können die Knöpfe zu fest angezogen werden, wodurch das Gewinde des Einsatzes beschädigt wird.
3. Prüfen Sie, ob die gesamte Installation sicher und fest ist.

Anschließen der Lautsprecher

Verbinden Sie die Lautsprecher mit Ihrem Verstärker oder Receiver.

- Schalten Sie zunächst Ihren Verstärker aus, um Schäden zu vermeiden, die durch versehentliches Kurzschließen der Lautsprecherkabel entstehen könnten.
- Die korrekte Phasenpolarität ist entscheidend für die richtige Stereowiedergabe und Bassleistung. Die rote (+) Klemme Ihres Verstärkers oder Receivers muss mit der roten (+) Klemme Ihres Lautsprechers verbunden werden; dasselbe gilt für die schwarze (-) Klemme.
- Schließen Sie jeweils einen Lautsprecher an, um den korrekten Anschluss des linken und rechten Kanals sicherzustellen. Vergewissern Sie sich, dass alle Kabel fest angezogen sind.
- Wenn Sie einen hohen Basspegel oder eine zentrale Bildschärfe feststellen, überprüfen Sie die Anschlüsse auf korrekte Polarität.



Kalifornische Prop 65 Warnung

⚠️ WARNUNG:

Dieses Produkt kann Sie Chemikalien aussetzen, die im Bundesstaat Kalifornien als krebserregend und fruchtschädigend bekannt sind. Nicht einnehmen.

Für weitere Informationen besuchen Sie: www.P65warnings.ca.gov



Fragen oder Kommentare?
Wir sind hier, um zu helfen!
Telefon: 1.718.535.1800
PyleUSA.com/Kontakt



3,5-calowy, 3-drożny, odporny na warunki atmosferyczne mini system głośnikowy o mocy 200 W

PYLE

PyleUSA.com

INSTRUKCJA OBSŁUGI



Cechy:

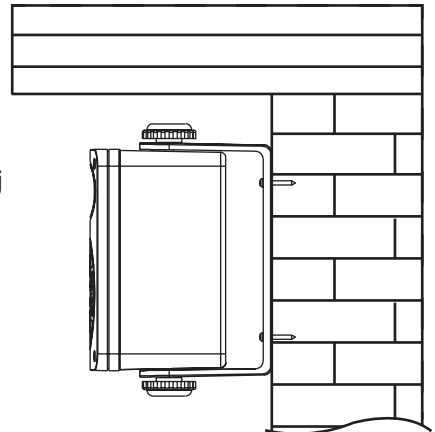
- Doskonali do użytku na łodziach/marinach/ pokładach/patiach/nad basenem/na zewnątrz
- Całkowicie odporny na warunki atmosferyczne
- 3,5-calowy aluminiowy stożek niskotonowy
- Struktura magnesu 24 Oz.
- 1,75" membrana stożkowa o szerokiej dyspersji średniotonowej
- 1" Super kopułka wysokotonowa
- Zwrotnica kondensatorowa
- Otwór wentylacyjny Bass Reex zapewniający dodatkowe pasmo przenoszenia
- Wytrzymała konstrukcja ABS
- Szybkie podłączanie/odłączanie terminali głośnikowych
- Zdejmowane, nierdzewne kratki z siatki
- Moc: 100 W RMS/200 W szczytowa
- Pasmo przenoszenia: 70-21K Hz
- Impedancja: 4 Ohm
- Kompletny zestaw montażowy i przewody
- Wymiary: 5.25"(W)x3.75"(H)x3.75"(D)

Instalacja:

MONTAŻ WSPORNIKA

1. Zdejmij pokrętła wspornika i wspornik z głośnika
2. Przytrzymaj wspornik do powierzchni montażowej. "PYLE" można zamontować poziomo lub pionowo, przytrzymaj wspornik tak, aby przewód głośnika pasował do dużego, okrągłego otworu na przewód we wsporniku, wyrównaj wspornik tak, aby był prostopadły do otoczenia (użyj poziomicy A, aby uzyskać dokładność).
3. Zaznacz położenie trzech otworów na śruby, wykorzystaj wszystkie otwory.
4. Wywierć otwory pilotażowe w powierzchni montażowej
5. Delikatnie przeciągnij przewód głośnikowy przez otwór na przewód w środku wspornika montażowego, wspornik tak, aby wszystkie otwory były w jednej linii.
6. Użyj sprzętu, aby przymocować wspornik do powierzchni montażowej.

MONTAŻ



KOREKTY KOŃCOWE

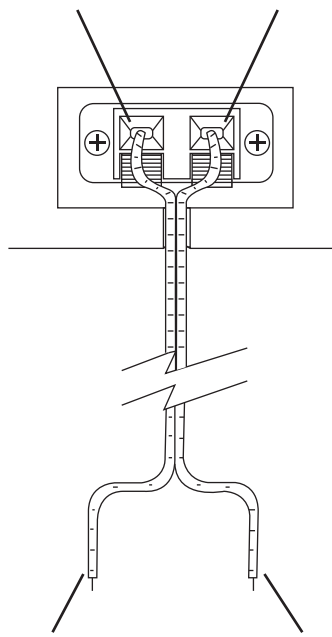
1. Po sprawdzeniu, że głośnik jest w fazie i działa prawidłowo, ustaw głośnik pod kątem, aby uzyskać najlepszy dźwięk.
2. Pokrętła wspornika należy dokręcać wyłącznie ręcznie, elektronarzędzia mogą nadmierne dokręcić pokrętło i zerwać gwint wkładki.
3. Sprawdź, czy cała instalacja jest bezpieczna.

Podłączanie głośników

Podłączanie głośników do wzmacniacza lub amplitunera.

- Najpierw należy wyłączyć wzmacniacz, aby uniknąć uszkodzeń, które mogą powstać w wyniku przypadkowego zwarcia przewodów głośnikowych.
- Prawidłowa polaryzacja fazowa ma kluczowe znaczenie dla prawidłowego odwzorowania dźwięku stereo i odtwarzania basów. Czerwony zacisk (+) wzmacniacza lub amplitunera musi być podłączony do czerwonego zacisku (+) głośnika; to samo dotyczy czarnego zacisku (-).
- Podłączaj jeden głośnik na raz, aby zapewnić prawidłowe połączenie lewego i prawego kanału. Upewnij się, że wszystkie przewody są dobrze zamocowane.
- Jeśli zauważysz wysoki poziom basów lub ostrość centralnego obrazu, sprawdź dwukrotnie połączenia pod kątem prawidłowej polaryzacji.

ZACISK UJEMNY (CZARNY) ZACISK DODATNI (CZERWONY)



PODŁĄCZ PRZEWÓD UJEMNY DO
UJEMNEGO ZACISKU
WZMACNIACZA LUB ODBIORNIKA
- CONNECT NEGATIVE WIRE TO
NEGATIVE TERMINAL OF YOUR
AMP OR RECEIVER

PODŁĄCZ PRZEWÓD DODATNI
DO DODATNIEGO ZACISKU
WZMACNIACZA LUB ODBIORNIKA
- CONNECT POSITIVE WIRE TO
POSITIVE TERMINAL OF YOUR
AMP OR RECEIVER

California Prop 65 Warning

WARNING:

This product can expose you to chemicals, which is known to the state of California to cause cancer birth defects and other reproductive harm. Do not ingest.

For more info go to: www.P65warnings.ca.gov



Questions or Comments?
We are here to help!
Phone: 1.718.535.1800
PyleUSA.com/ContactUs



3,5" 200 Watt 3 Yönlü Hava Koşullarına Dayanıklı Mini Kutu Hoparlör Sistemi

PYLE

PyleUSA.com

KULLANICI KILAVUZU



Özellikler:

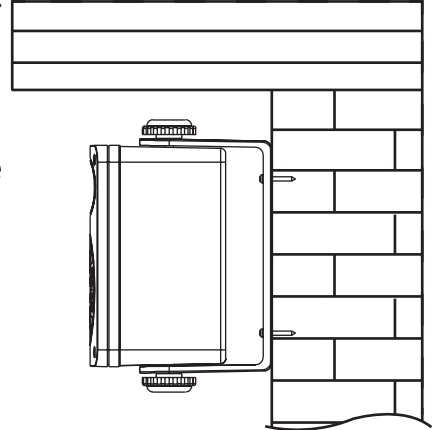
- Teknelerde/Marinalarda Kullanım için Mükemmel/
- Güverteler/Çatılar/Havuz Kenarı/Dış Mekanlar
- Tamamen Hava Koşullarına Dayanıklı
- 3,5" Alüminyum Enjeksiyon Konili Woofer
- 24 Oz. Mıknatıs Yapısı
- 1,75" Geniş Dağılımlı Koni Orta Kademe
- 1" Süper Dome Tweeter
- Kondansatör Çapraz Geçiş Ağı
- Ek Bas Tepkisi için Bas Refleks Havalandırması
- Ağır Hizmet Tipi ABS Yapı
- Hızlı Bağlantı/Bağlantı Kesme Hoparlör Terminalleri
- Çıkarılabilir Paslanmaz Hasır Izgaralar
- Güç: 100Watts RMS/200Watts Peak
- Frekans Tepkisi: 70-21K Hz
- Empedans: 4 Ohm
- Komple Montaj Kiti & Kablolar
- Boyutlar: 5.25"(U)x3.75"(G)x3.75"(Y)

Kurulum:

BRACKETİN MONTAJI

1. Braket düğmelerini ve braketi hoparlörden çıkarın.
2. Braketi montaj yüzeyine doğru tutun. "PYLE" yatay ya da dikey olarak monte edilebilir. Hoparlör kablosu braketteki büyük, dairesel kablo deliğinden geçecek şekilde braketi tutun. Braketi çevresiyle kare olacak şekilde hizalayın. (Doğruluk için bir terazi kullanın)
3. Üç şekilli vida deliğinin yerlerini işaretleyin. Tüm delikleri kullanın.
4. Montaj yüzeyine pilot delikler açın.
5. Hoparlör kablosunu montaj braketinin ortasındaki kablo deliğinden yavaşça çekin. Deliklerin hepsi aynı hizada olacak şekilde braketi hizalayın.
6. Braketi montaj yüzeyine takmak için donanımınızı kullanın.

MONTAJ



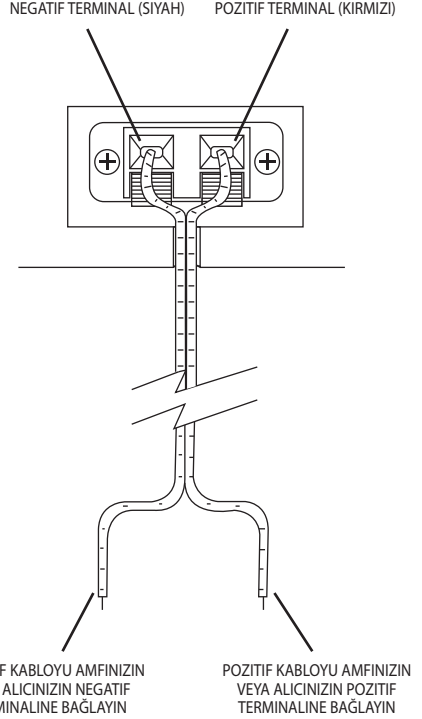
SON AYARLAMALAR

1. Hoparlörün fazda olduğunu ve doğru çalıştığını kontrol ettikten sonra, en iyi ses için hoparlöre aç verin.
2. Braket düğmelerini yalnızca elle sıkın. Elektrikli aletler düğmeyi aşırı sıkabilir ve ek parçanın dişlerini sıyrabilir.
3. Tüm kurulumun güvenli ve sağlam olduğunu kontrol edin.

Hoparlörlerinizin Bağlanması

Hoparlörlerin amplifikatörünüze veya alıcınıza bağlanması.

- Öncelikle, hoparlör uçlarının yanlışlıkla kısa devre yapmasından kaynaklanabilecek hasarı önlemek için amplifikatörünüzü kapatın.
- Doğru faz polaritesi, doğru stereo görüntüleme ve bas performansı için kritik öneme sahiptir. Amplifikatörünüz veya alıcınız üzerindeki kırmızı (+) terminal hoparlörünüz üzerindeki kırmızı (+) terminale bağlanmalıdır; aynı siyah (-) terminal için de geçerlidir.
- Sol ve sağ kanalların doğru şekilde bağlandığından emin olmak için her seferinde bir hoparlör bağlayın. Tüm kabloların sıkıca bağlandığından emin olun.
- Yüksek seviyede bas veya merkezi görüntü odağı fark ederseniz, doğru polarite için bağlantılarınızı iki kez kontrol edin.



Kaliforniya Prop 65 Uyarısı

⚠️ DİKKAT:

Bu ürün, Kaliforniya Eyaleti tarafından kansere, doğum kusurlarına ve diğer üreme zararlarına neden olduğu bilinen kurşun ve kadmiyum içerir. Yutmayın.

Daha fazla bilgi için bkz: www.P65warnings.ca.gov



Sorularınız mı var? Sorunuz mu var?
Yardım etmek için buradayız!
Telefon: (1) 718-535-1800
PyleUSA.com/ContactUs